

#### Chave bypass de manutenção

Parabéns, você acaba de adquirir um produto com a qualidade e segurança Intelbras.

A chave bypass de manutenção CBM 63A-RT é compatível com os nobreaks de dupla conversão DNB 6-10kVA-RT, de montagem em rack de 19 polegadas. Com o uso da CBM 63A-RT, é possível realizar manobras de manutenção de nobreaks sem desenergizar as cargas críticas que estão sendo alimentadas pela aplicação.

## 1. Aplicações

As chaves bypass de manutenção CBM 63A-RT são indicadas para uso em conjunto com os UPS da família DNB 6-10kVA-RT, ou aparelhos UPS de até 10 kVA de potência de montagem em racks.

Com elas, é possível energizar a carga crítica com duas fontes de energia AC independentes, o que possibilita que o usuário faça a comutação manual entre essas fontes para realizar eventuais substituições ou manutenções em uma delas sem que a carga tenha sua alimentação afetada.

A chave bypass de manutenção CBM 63A-RT pode ser instalada diretamente em racks de 19 polegadas.

## 2. Cuidados e segurança

- » Não introduza objetos de quaisquer tipos pelos furos de ventilação do gabinete da chave, pois isso pode causar choques elétricos ou danificar o aparelho.
- » Esse produto, assim como os equipamentos conectados e energizados por ele, deve estar devidamente aterrado para seu perfeito funcionamento e segurança do usuário. Para saber como aterrar e dimensionar a rede elétrica de forma adequada, siga a norma ABNT sobre instalações elétricas de baixa tensão, NBR 5410.
- » Por se tratar de um equipamento de alta potência e altas correntes, os cabos de energização devem ser instalados na rede elétrica de forma fixa. Para isso, utilize terminais apropriados e com capacidade de corrente adequada.
- » Para a segurança do operador, inicie a instalação da chave bypass de manutenção pelos cabos de aterramento. A conexão de aparelhos que contenham alta corrente de fuga pode energizar o gabinete da CBM 63A-RT.

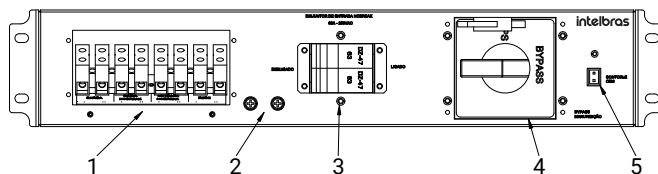
## 3. Especificações técnicas

Potência nominal	10 kVA
Corrente máxima	63 A
Tensão máxima	250 V
Fases	Monofásico (F +N) ou bifásico (F+F)
Comutação	Manual
Tempo de comutação	0 ms
Entradas do bypass	Fonte de energia independente + UPS
Bitola dos cabos recomendada <sup>1</sup>	10 mm <sup>2</sup>
Terminais dos cabos recomendados	Ilhós
Proteção	Disjuntor 63 A classe C
Gabinete	Metálico com pintura eletroestática
Fator de forma	2U
Cor	Preta
Dimensões (L x A x P)	440 x 86 x 158 mm
Peso	3 kg
Ruído audível	< 40 dB @ 1 m
Temperatura de operação <sup>2</sup>	0 - 40 °C
Umidade de operação <sup>2</sup>	0 - 95 % (sem condensação)

<sup>1</sup> Siga as recomendações da norma ABNT NBR 5410 para o dimensionamento correto dos cabos e disjuntores.

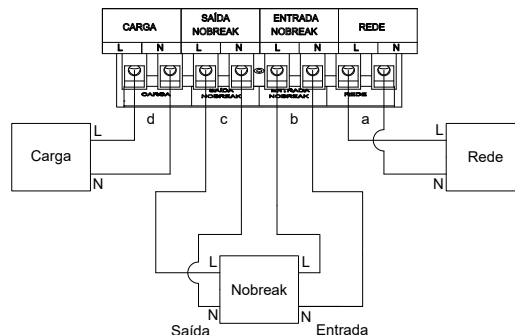
<sup>2</sup> Recomenda-se que tanto a chave bypass de manutenção CBM 63A-RT quanto os equipamentos ligados ao nobreak sejam usados apenas em ambientes com temperatura e umidade controlados.

## 4. Produto



1. Bornes de entrada/saída para energização.
2. Ponto de aterramento.
3. Disjuntor de entrada da CBM 63A-RT.
4. Chave de comutação manual da fonte de energia.
5. Sinal de abertura da tampa de proteção da chave de comutação manual.

Terminais de entrada e saída:



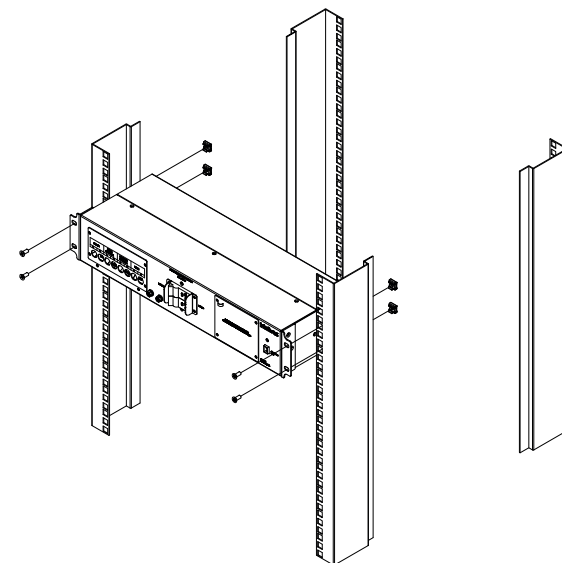
## 5. Instalação

Retire a chave bypass de manutenção da embalagem e verifique se ela não sofreu nenhuma avaria durante o transporte. Se estiver danificada ou com alguma peça faltando, não a ligue e informe a situação ao suporte a clientes Intelbras.

### 5.1. Instalação da CBM 63A-RT

Instale a chave bypass de manutenção CBM 63A-RT no rack. Utilize parafusos e porcas-gaiola do tamanho e quantidade apropriados. Para fixação no rack, use os brackets laterais da CBM 63A-RT conforme imagem a seguir.

Cerifique-se de que o local esteja com temperatura abaixo de 40 °C, livre de poeira e com umidade controlada.



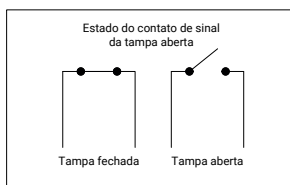
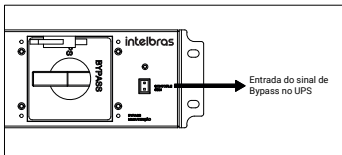
Antes de instalar qualquer cabo de energização, instale os cabos de aterramento no gabinete da chave bypass de manutenção CBM 63A-RT. Utilize terminais ilhós nos cabos para fixação. Verificados todos esses pontos, execute os passos abaixo:

1. Instale os cabos neutro e fase da rede, conforme "a".
2. Instale os cabos neutro e fase entre a entrada do UPS e a CBM 63A-RT, conforme "b".
3. Instale os cabos neutro e fase entre a saída do UPS e a CBM 63A-RT, conforme "c".
4. Instale os cabos neutro e fase entre a CBM 63A-RT e o circuito das cargas, conforme "d".

### 5.2. Sinal de abertura da tampa

Conecte o terminal do sinal de abertura da tampa da chave de comutação ao UPS utilizando terminais apropriados.

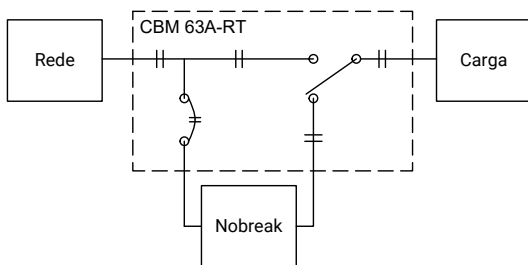
O sinal de abertura da tampa da chave de comutação manual é acionado automaticamente quando a tampa é aberta, fazendo com que o UPS comute para o modo bypass e fique em estado de prontidão para a transferência manual.



Tampa	Sinal
Aberta	NA
Fechada	NF

## 6. Operação

Com a chave devidamente instalada, é possível realizar a comutação da fonte de energia das cargas críticas sem interferência no funcionamento delas. Como exemplo, podemos comutar a alimentação das cargas do UPS para a rede mantendo a carga energizada, de forma a permitir a substituição ou manutenção correta do UPS.

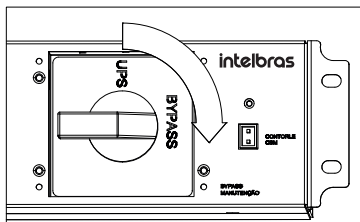


Durante a operação em modo *Bypass* de manutenção da CBM 63A-RT, a carga não estará protegida pelo UPS.

### 6.1. Comutação da fonte de energia do UPS para rede

Para realizar uma manutenção no UPS ou substituí-lo mantendo as cargas energizadas, execute os seguintes passos:

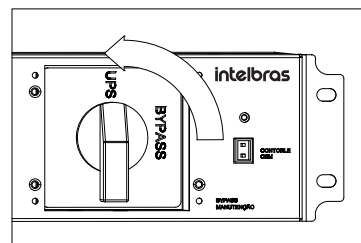
1. Transfira o UPS para o modo *Bypass*. Para isso, siga as recomendações específicas de seu UPS.
2. Abra a tampa de proteção da chave de comutação manual CBM 63A-RT. O sinal de abertura forçará o UPS a comutar para modo *bypass* automaticamente, desde que o cabo de sinal de *bypass* esteja devidamente instalado, e o UPS configurado.
3. Gire a chave de comutação manual da posição UPS para *bypass*.
4. Desligue o UPS, desligue o disjuntor da CBM 63A-RT e desconecte os cabos neutro e fase da entrada e da saída do nobreak dos bornes da CBM 63A-RT.
5. Desconecte o cabo do sinal de *bypass* do UPS e o remova para manutenção/substituição.



### 6.2. Comutação da fonte de energia da rede para UPS

Para instalar outro UPS com a carga energizada a partir da seção 6.1, energizada, execute o seguinte procedimento:

1. Com o UPS e o disjuntor da CBM 63A-RT desligados (3), conecte os cabos neutro e fase das entradas e saídas do UPS nos respectivos terminais da CBM 63A-RT (1). Conecte o cabo do sinal da abertura da tampa (5) entre o UPS e a CBM 63A-RT, utilizando um cabo apropriado.
2. Ligue o disjuntor da CBM 63A-RT (1) e em seguida o UPS. Configure o UPS e o sinal da abertura da tampa. Certifique-se de que o UPS opere em modo *bypass* e que esteja identificando a tampa da CBM 63A-RT aberta.
3. Com o UPS ligado, configurado e operando em modo *Bypass*, gire a chave de comutação manual da CBM 63A-RT (4) para a posição *UPS*. Dessa forma, a carga passará a ser alimentada pelo UPS em modo *Bypass*.
4. Feche a tampa de proteção da chave de comutação manual da CBM 63A-RT (4). Dessa forma, o sinal de abertura da tampa irá cessar e o UPS passará a operar em modo online.



3. Constatado o vício, o Senhor Consumidor deverá imediatamente comunicar-se com o Serviço Autorizado mais próximo que conste na relação oferecida pelo fabricante – somente estes estão autorizados a examinar e sanar o defeito durante o prazo de garantia aqui previsto. Se isso não for respeitado, esta garantia perderá sua validade, pois estará caracterizada a violação do produto.
4. Na eventualidade de o Senhor Consumidor solicitar atendimento domiciliar, deverá encaminhar-se ao Serviço Autorizado mais próximo para consulta da taxa de visita técnica. Caso seja constatada a necessidade da retirada do produto, as despesas decorrentes, como as de transporte e segurança de ida e volta do produto, ficam sob a responsabilidade do Senhor Consumidor.
5. A garantia perderá totalmente sua validade na ocorrência de quaisquer das hipóteses a seguir: a) se o vício não for de fabricação, mas sim causado pelo Senhor Consumidor ou por terceiros estranhos ao fabricante; b) se os danos ao produto forem oriundos de acidentes, sinistros, agentes da natureza (raios, inundações, desabamentos, etc.), umidade, tensão na rede elétrica (sobretensão provocada por acidentes ou flutuações excessivas na rede), instalação/uso em desacordo com o manual do usuário ou decorrentes do desgaste natural das partes, peças e componentes; c) se o produto tiver sofrido influência de natureza química, eletromagnética, elétrica ou animal (insetos, etc.); d) se o número de série do produto tiver sido adulterado ou rasurado; e) se o aparelho tiver sido violado.
6. Esta garantia não cobre perda de dados, portanto, recomenda-se, se for o caso do produto, que o Consumidor faça uma cópia de segurança regularmente dos dados que constam no produto.
7. A Intelbras não se responsabiliza pela instalação deste produto, e também por eventuais tentativas de fraudes e/ou sabotagens em seus produtos. Mantenha as atualizações do software e aplicativos utilizados em dia, se for o caso, assim como as proteções de rede necessárias para proteção contra invasões (hackers). O equipamento é garantido contra vícios dentro das suas condições normais de uso, sendo importante que se tenha ciência de que, por ser um equipamento eletrônico, não está livre de fraudes e burlas que possam interferir no seu correto funcionamento.
8. Após sua vida útil, o produto deve ser entregue a uma assistência técnica autorizada da Intelbras ou realizar diretamente a destinação final ambientalmente adequada evitando impactos ambientais e a saúde. Caso prefira, a pilha/bateria assim como demais eletrônicos da marca Intelbras sem uso, pode ser descartado em qualquer ponto de coleta da Green Eletron (gestora de resíduos eletroeletrônicos a qual somos associados). Em caso de dúvida sobre o processo de logística reversa, entre em contato conosco pelos telefones (48) 2106-0006 ou 0800 704 2767 (de segunda a sexta-feira das 08 às 20h e aos sábados das 08 às 18h) ou através do e-mail suporte@intelbras.com.br.
9. LGPD – Tratamento de dados pela Intelbras: a Intelbras não acessa, transfere, capta nem realiza qualquer tipo de tratamento de dados pessoais a partir deste produto.

Sendo estas as condições deste Termo de Garantia complementar, a Intelbras S/A se reserva o direito de alterar as características gerais, técnicas e estéticas de seus produtos sem aviso prévio. Todas as imagens deste manual são ilustrativas.

## Termo de garantia

Fica expresso que esta garantia contratual é conferida mediante as seguintes condições:

Nome do cliente:  
Assinatura do cliente:  
Nº da nota fiscal:  
Data da compra:  
Modelo:  
Revendedor:

Nº de série:

1. Todas as partes, peças e componentes do produto são garantidos contra eventuais vícios de fabricação, que porventura venham a apresentar, pelo prazo de 2 (dois) anos – sendo este de 90 (noventa) dias de garantia legal e 21 (vinte e um) meses de garantia contratual –, contado a partir da data da compra do produto pelo Senhor Consumidor, conforme consta na nota fiscal de compra do produto, que é parte integrante deste Termo em todo o território nacional. Esta garantia contratual compreende a troca gratuita de partes, peças e componentes que apresentarem vício de fabricação, incluindo as despesas com a mão de obra utilizada nesse reparo. Caso não seja constatado vício de fabricação, e sim vício(s) proveniente(s) de uso inadequado, o Senhor Consumidor arcará com essas despesas.
2. A instalação do produto deve ser feita de acordo com o Manual do Produto e/ou Guia de Instalação. Caso seu produto necessite a instalação e configuração por um técnico capacitado, procure um profissional idôneo e especializado, sendo que os custos desses serviços não estão incluídos no valor do produto.

intelbras



**Suporte a clientes:** ☎ (48) 2106 0006  
**Fórum:** forum.intelbras.com.br  
**Suporte via chat:** chat.intelbras.com.br  
**Suporte via e-mail:** suporte@intelbras.com.br  
**SAC:** 0800 7042767

**Onde comprar? Quem instala?:** 0800 7245115

Importado no Brasil por: Intelbras S/A – Indústria de Telecomunicação Eletrônica Brasileira  
Rodovia SC 281, km 4,5 – Sertão do Marum – São José/SC – 88122-001  
CNPJ 82.901.000/0014-41 – www.intelbras.com.br